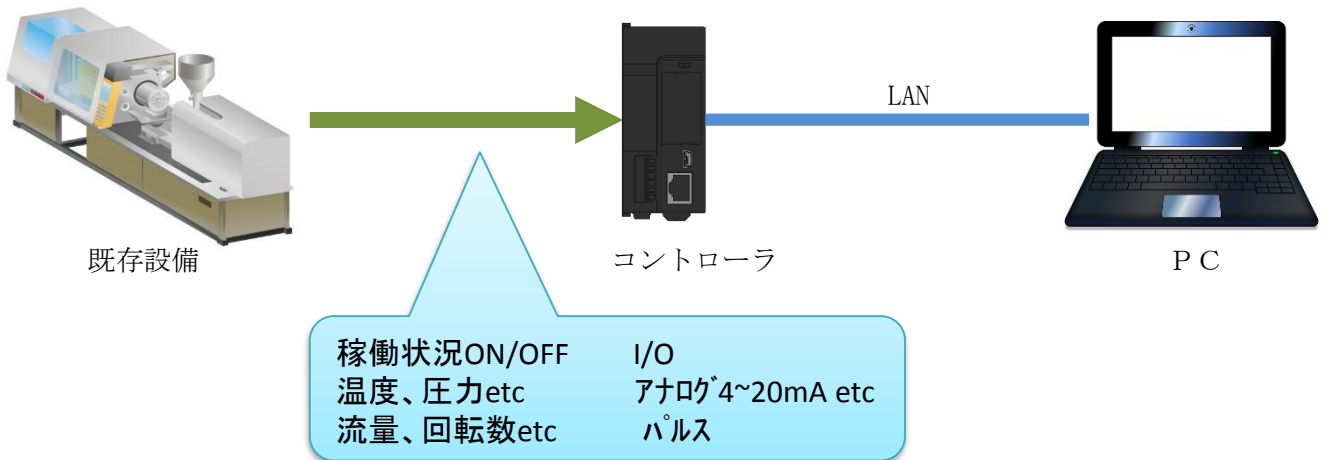


25万円からカンタンに スモール IoT スタート

第四次産業革命とも言われるIoT。すべてのモノにインターネットを接続する未来のテクノロジーで現場は一変します。工場やビルのあらゆるものを数値化し遠隔監視、操作、さらにはAIを使ってほとんどの設備は自動化でき、人間以上の成果を生み出すことができます。一方、難解で非常に高額というイメージがぬぐえないIoT。今回はオールインワンで安価に始められるスモールスタートプランをご用意しました！
まずはコスト削減の核となる2つの機器についてご紹介をさせていただきます！

標準価格約10万円 Webサーバ機能付きコントローラ

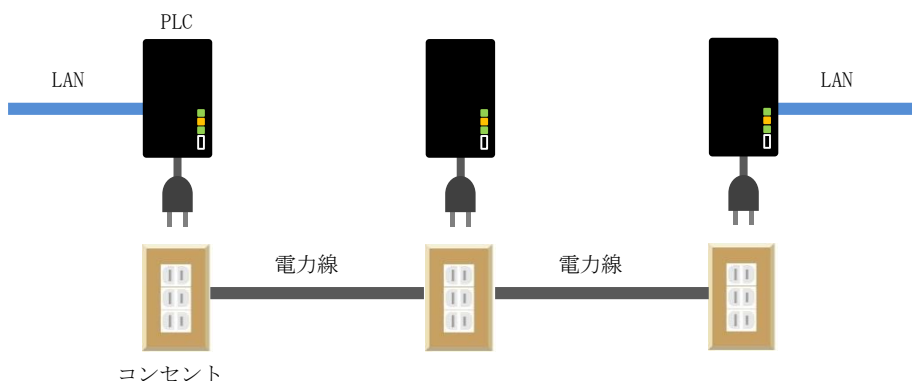
定価10万5千円でWebサーバ機能のあるシーケンサを利用し、工場設備の状況を取得します。



設備から既存の信号を取得、または新しくセンサを取付その情報をコントローラに入力します。コントローラはシーケンサのため、ほとんどのFA用センサに接続することが可能です。またコントローラにLAN経由でアクセスを行うことで、取得したデータをPCのブラウザで確認することが可能です。

標準価格約3万円 高速電力線通信 PLCユニット

電力線を通信線として利用し、高速&長距離通信を実現します。コンセントにPLCを取り付けることで、既設電力線にLANの信号を乗せることができます。これにより離れた区間での通信工事の大幅なコストの削減が可能です。

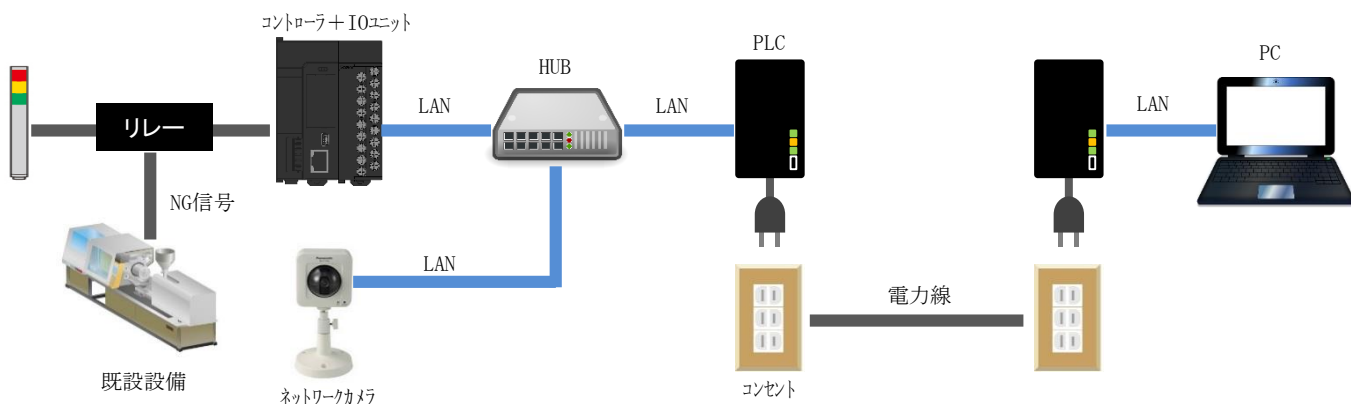


システム構成例！

工場様向け簡易稼働監視システム

現場設備のNG信号を事務所でモニタリング！ 監視カメラの画像も同時に取得！！

既設パトライト等に送られているNG信号等をリレーで分岐し、コントローラに入力。現場から離れた事務所のPCからコントローラにアクセスすることで、ブラウザ画面上で現場の稼働状況をモニタリング出来ます。また、ブラウザ画面上に表現されるランプの映像だけでは不安という方には、ネットワークカメラの映像を同時に取得することも可能です。



ブラウザ画面（イメージ）

主要使用機器

・コントローラ	¥105,000
・IOユニット	¥13,000
・PLCユニット 2台	¥60,000
・ネットワークカメラ	¥35,000～

合計 ¥213,000～



ブラウザ画面は専用のソフトウェアで製作を行います。高級言語のようなコードを記述するのではなく、タッチパネルの画面を作成するように、左図のように用意されたライブラリの中から必要な部品を配置することで制作が可能です。弊社では画面製作も行っており、一品一葉の対応をさせていただいております。

さらに！

お客様の環境に応じた**カスタマイズ**が可能です。
例えば、設備のNG信号だけでなく、電力、温度、湿度、流量などの計測や事務所から現場にリセット信号を送るなどといった双方向の通信もさせていただきます。お気軽にご相談下さい。

滋賀特機グループ

東洋エンジニア

東京都品川区大井1-11-1 大井西銀座ビルC棟4

電話:03-5742-3333

FAX:03-5742-3330

WEBはこちらから

<http://www.toyo-engineer.com/>